

# magnetische LÄNGENMESSSYSTEME



Öchsner  
Messtechnik GmbH

• präzise • zuverlässig • individuell •

# Unsere Angebotsübersicht

Programmierbare digitale  
Anzeigen und Anzeigen  
zur Winkelmessung ... Seite 3

Multifunktionales Touchdisplay  
TS-Max ... Seite 5



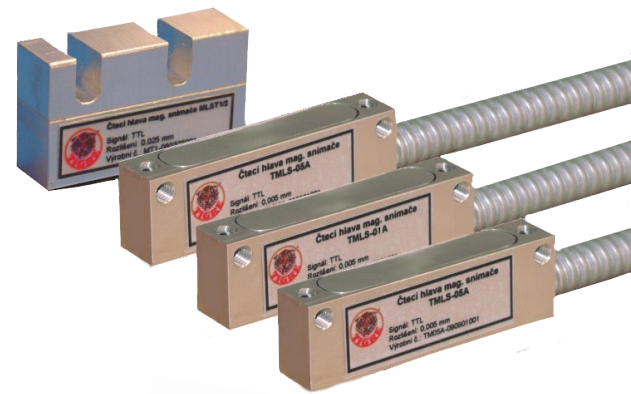
Magnetische Linearmaßstäbe  
Signalgeber TTL ... Seite 6

Magnetbänder ... Seite 7

PC-Interfaces, Systemübersicht ... Seite 8

Batterie- und Führungssysteme ... Seite 9

Rotationssignalgeber ... Seite 11



Zubehör: ... Seite 12

- Befestigungsarme
- Aluminiumprofile
- Montageprofile für Leseköpfe



Abmessungen ... Seite 13-14

## BC-01 - einachsige digitale Anzeige

- helles LED Display mit 6 Ziffern und Vorzeichenanzeige
- Maße 96 mm x 48 mm x 45 mm (Ziffernhöhe 14 mm)
- Einstellung der Messrichtung
- absolute / relative Umrechnung (freie Positionseingabe)
- mm/inch Messungsumrechnung (nicht bei HS-Ausführung)
- Nullpunktsetzung an jeder Position, Standardwertvorgabe
- Sensorauflösung von 1 bis 999µm einstellbar
- Es ist ebenfalls möglich, Rotationssignalgeber mit dieser digitalen Anzeige zu benutzen.
- Kommastellensetzung, Spiegelungen, Halbierungsfunktion
- Tastensperre beliebiger Tasten der Anzeige möglich
- Linearitätsfehlerausgleich
- Dauerhafte Wertspeicherung nach dem Ausschalten
- Sensorabtastrate: 150 kHz
- Inkl. Netzteil (9V) zur Stromversorgung



**BC-01**  
105,00 €  
Art.-Nr.: 42-03-0001

## BC-03 und BC-13 Universelle Digitalanzeige

- Ziffernhöhe 14mm (BC-03), oder 20mm (BC-13)
- Helles, gut ablesbares grünes LED Display
- Als Linear- und Winkelanzeige einsetzbar
- Frei einstellbare Encoderauflösung
- Einstellbare Nachkommastellen
- Absolute und inkrementeller Anzeigemodus
- Umstellung zwischen Radius- und Durchmesseranzeige
- Statusanzeige über bleuchtete Tasten
- Messwert Rücksetzen (Nullen) und Setzen möglich
- Tasten zum Schutz gegen Fehlbedienung sperrbar
- Lineare Fehlerkompensation
- Speicherung des Absolutwertes beim Ausschalten
- TTL oder RS422A Eingangssignal der Sensoren
- Abtastrate 2MHz
- Datenausgang an PC möglich
- Inklusive Netzteil



**BC-03**  
182,50 €  
Art.-Nr.: 42-03-1002



**BC-13**  
199,90 €  
Art.-Nr.: 42-03-1008

## Optionales Zubehör :



**Tastatur KBx3**  
49,90 €  
Art.-Nr.: 42-03-1010



**Fernbedienung RCx3**  
24,90 €  
Art.-Nr.: 42-03-1009



**Befestigungsarm BC-A2**  
21,20 €  
Art.-Nr.: 42-05-0004



# Mehrachsige digitale Anzeigen BC-x013

- Ziffernhöhe 20mm
- Helles, gut ablesbares grünes LED Display
- Als Linear- und Winkelanzeige einsetzbar
- Frei einstellbare Encoderauflösung
- Einstellbare Nachkommastellen
- Absolute und inkrementeller Anzeigemodus
- Umstellung zwischen Radius- und Durchmesseranzeige
- Statusanzeige über bleuchtete Tasten
- Messwert Rücksetzen (Nullen) und Setzen möglich
- Tasten zum Schutz gegen Fehlbedienung sperrbar
- Lineare Fehlerkompensation
- Speicherung des Absolutwertes beim Ausschalten
- TTL oder RS422A Eingangssignal der Sensoren
- Abtastrate 2MHz
- Datenausgang an PC möglich
- Inklusive Netzteil



**BC-2013**  
249,90 €  
Art.-Nr.: 42-03-1003



**BC-4013**  
374,90 €  
Art.-Nr.: 42-03-1014



**BC-3013**  
312,50 €  
Art.-Nr.: 42-03-1007

## Optionales Zubehör :



**Tastatur KBx3**  
49,90 €  
Art.-Nr.: 42-03-1010



**Fernbedienung RCx3**  
24,90 €  
Art.-Nr.: 42-03-1009



**Befestigungsarm BC-A2**  
21,20 €  
Art.-Nr.: 42-05-0004

# Digitale Positionsanzeige

## Baureihe TS-MAX – kompromisslose Lösung

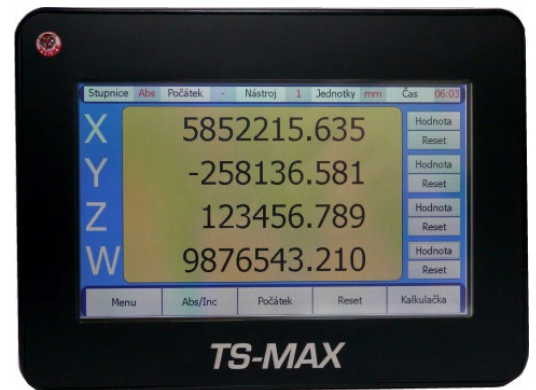
- innovative Lösung im Bereich der digitalen Positionsanzeigen
- 7" Farb-Touchscreen
- grafisch visualisierte Funktionen, intuitive Bedienung, auf dem Display sind nur die jeweils relevanten Funktionen
- Bedienung mit dem Finger oder einem mitgelieferten Eingabestift
- Anzeige für 2, 3 oder 4 Achsen
- erweiterbar um weitere Achsen für spezielle Ausführung
- Einstellung der Anzahl der angezeigten Achsen
- einstellbare Tastenanzeige im Hauptbild
- absolute/inkrementelle Messskala
- Maßeinheit mm/inch
- Einstellung von Nullpunkten und Werkzeugen (einschließlich Beschreibung einzelner Positionen)
- Achsen können miteinander addiert werden
- Auswahl der Display-Auflösung, Auflösung nach Geber
- Messung der Linearbewegung oder des Winkels
- Lochteilung auf Kreis, Geraden und Matrix
- Mittelpunktmittlung für Strecken, Kreise, 1/2-Berechnung
- Winkelmessung
- Rechner
- Einstellung des Gerätetyps (Fräs-, Dreh-, Schleifmaschine)
- Auswahl Durchmesser-/Radiusmessung für Drehmaschinen
- Benennung der Achsen
- einstellbarer Filter für Wertdarstellung
- Linearkorrektur
- positiver/negativer Referenzpuls
- Sprachauswahl (standardmäßig: Deutsch, Englisch, Tschechisch)
- Erweiterung um weitere Sprachversionen möglich (auf Bestellung)
- Zurücksetzen auf Werkseinstellungen und Benutzereinstellungen
- Einstellung der Farbschemata der Digitalanzeige
- magnetischer Eingabestift für komfortable Bedienung
- austauschbare Display-Schutzfolie
- Stromversorgung: 220 V (über das mitgelieferte Netzteil) oder 24 V DC (direkte Versorgung)

### Zubehör:

- Ersatzfolie (3 Stück), austauschbar
- Magnetischer Ersatz-Eingabestift
- Digitalanzeige Halter (positionierbar)

### Optionen / Modifizierungen der digitalen Positionsanzeige TS-MAX

- Ausgang in den PC über ein RS-232- oder USB-Kabel einschließlich Software für PC
- Eingang für eine Kontaktsonde einschließlich Software



**TS-Max3 (3-achsige Anzeige)**  
 Art.-Nr.: 42-03-0303  
 573,75 €

**TS-Max4 (4-achsige Anzeige)**  
 Art.-Nr.: 42-03-0304  
 623,75 €



## Befestigungsarme für TS-Max

### BC-A3

für TS-Max

Art.-Nr.: 42-05-0007

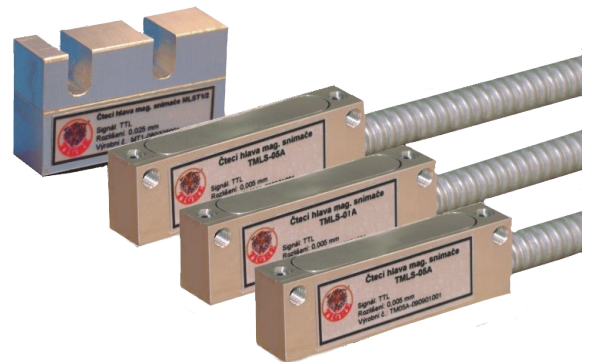
24,88 €



# Magnetische Linearmaßstäbe

## Hauptmerkmale:

- verschleißfreie, kontaktlose Messsysteme
- sehr widerstandsfähig gegen Vibrationen
- einfache Montage von Sensor und Magnetband
- Ausgabe in TTL-Signalen
- Schutzklasse IP67
- ideal für lange Messstrecken (bis 25m)
- Auflösung bis zu 0.001 mm
- Magnetische lineare Wertgeber passend für Fräsen, Drehbänke, Bohrmaschinen usw.



## Magnetischer linearer Signalgeber TMLS-25B-02

Auflösung 25  $\mu\text{m}$

Der Luftspalt zwischen Magnetband und Lesekopf kann maximal 1mm betragen, das 2 m lange Kabel kann mit einem rostfreien Edstahlschlauch (auf Anfrage) geliefert werden.

Vorteile:

- sehr preiswert
- sehr kompakte Bauweise
- sehr lange Strecken (bis 25 m)

Der Lesekopf wird mit dem Magnetband MT-02 verwendet.

Maße: 38 mm x 22 mm x 11 mm



**TMLS-25B-02**

63,70 €

Art.-Nr.: 42-02-2502

## Magnetischer linearer Signalgeber TMS-05A-05

Auflösung 5  $\mu\text{m}$

Der Luftspalt zwischen Magnetband und Lesekopf kann maximal 2,5 mm betragen, 3m Zuleitung im Edstahlschlauch mit 9pol. SubD Stecker.

Vorteile:

- sehr preiswert
- hohe Verlässlichkeit, hohe Widerstandskraft gegen mechanische Einflüsse, perfekter Schutz gegen Dunst, Öle
- sehr lange Strecken (bis 25m)

Der Lesekopf wird mit dem Magnetband MT-05 verwendet.

Maße: 52 mm x 17 mm x 10 mm



**TMLS-05A-05**

131,50 €

Art.-Nr.: 42-02-0505

## Magnetischer linearer Signalgeber TMLS-05A-02

Auflösung 5  $\mu\text{m}$

Der Luftspalt zwischen Magnetband und Lesekopf kann maximal 1 mm betragen, gegenüber dem TMLS-05A-05 besitzt der 05A-02 eine höhere Genauigkeit. 3m Zuleitung im Edstahlschlauch mit 9pol. SubD Stecker.

Vorteile:

- sehr preiswert
- hohe Verlässlichkeit, hohe Widerstandskraft gegen mechanische Einflüsse, perfekter Schutz gegen Dunst, Öle
- sehr lange Strecken (bis 25m)

Der Lesekopf wird mit dem Magnetband MT-02 verwendet.

Maße: 52 mm x 17 mm x 10 mm



**TMLS-05A-02**

131,50 €

Art.-Nr.: 42-02-0502

## Magnetischer linearer Signalgeber TMLS-01A-02

Auflösung 1  $\mu\text{m}$

Der Luftspalt zwischen Magnetband und Lesekopf kann maximal 1mm betragen, 3m Zuleitung im Edelstahlschlauch mit 9pol. SubD Stecker.

**Vorteile:**

- sehr genau
- hohe Verlässlichkeit, hohe Widerstandskraft gegen
- mechanische Einflüsse, perfekter Schutz gegen Dunst, Öle
- sehr lange Strecken (bis 25 m)
- Nur in Kombination mit TS-Max, HS-Serie, oder PC-Interfaces!

Der Lesekopf wird mit dem Magnetband MT-02 verwendet.

Maße: 52 mm x 17 mm x 10 mm



**TMLS-01A-02**

156,40 €

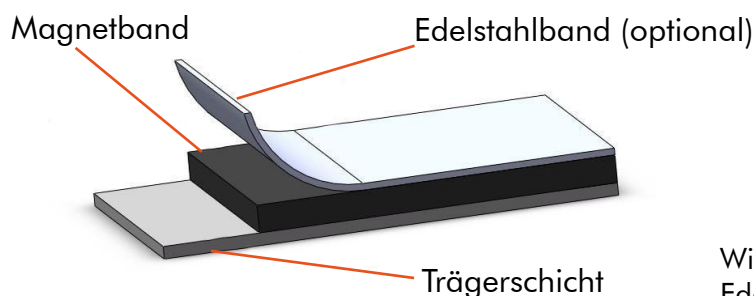
Art.-Nr.: 42-02-0102

## MT Magnetbänder für TMLS magnetischen Leseköpfe

Die Magnetbänder sind die Basis um Positionen von magnetischen linearen Signalgebern messen zu können. Das MT Magnetband hat eine selbsthaftende Rückseite (Breite 10 mm, Dicke 1.4 mm, max. Länge 25m ).

Die Vorteile dieses Systems sind die sehr einfache

Installation (Voraussetzung ist eine ebene Oberfläche) und natürlich der günstige Preis. Um das Band noch besser gegen Ölnebel, Kühlflüssigkeiten und scharfe Späne zu schützen, werden unsere Aluminiumprofile empfohlen.



Bezeichnung	empf. Profil	Polabstand	Preis
MT-02	AP-01 / AP-02	2 mm	44,00 €/m
MT-05	AP-01 / AP-02	5 mm	44,00 €/m
MT-25	AP-01 / AP-02	2,5 mm	44,00 €/m

Wir empfehlen das optionale Edelstahl-Schutzband (selbstklebend), wenn kein Aluminiumprofil verwendet wird.

Preis: 6,95 €/m

Art.-Nr.: 42-01-0100

## PC Interface III

Das PC Interface der dritten Generation ermöglicht es inkrementelle Leseköpfe mit quadratischem 5V TTL Signal am Computer auszulesen.

- Anschluss von 1, 2, oder 3 Encodern
- 25 MHz Auslesefrequenz pro Achse
- RS232 Datenausgang
- RS232 auf USB Adapter wird mitgeliefert
- Positionsspeicher beim Ausschalten
- Achsenrückstellung
- Auslesen von Referenzmarken
- 230V Netzteil inklusive
- Offene Schnittstelle zur Anbindung eigener Applikationen
- Grafische Benutzeroberfläche für Windows „DataOutput“



**PC-03-01**

Einachsiger 137,30 €

Art.-Nr.: 42-04-1001

**PC-03-02**

Zweiachsiger 149,80 €

Art.-Nr.: 42-04-1002

**PC-03-03**

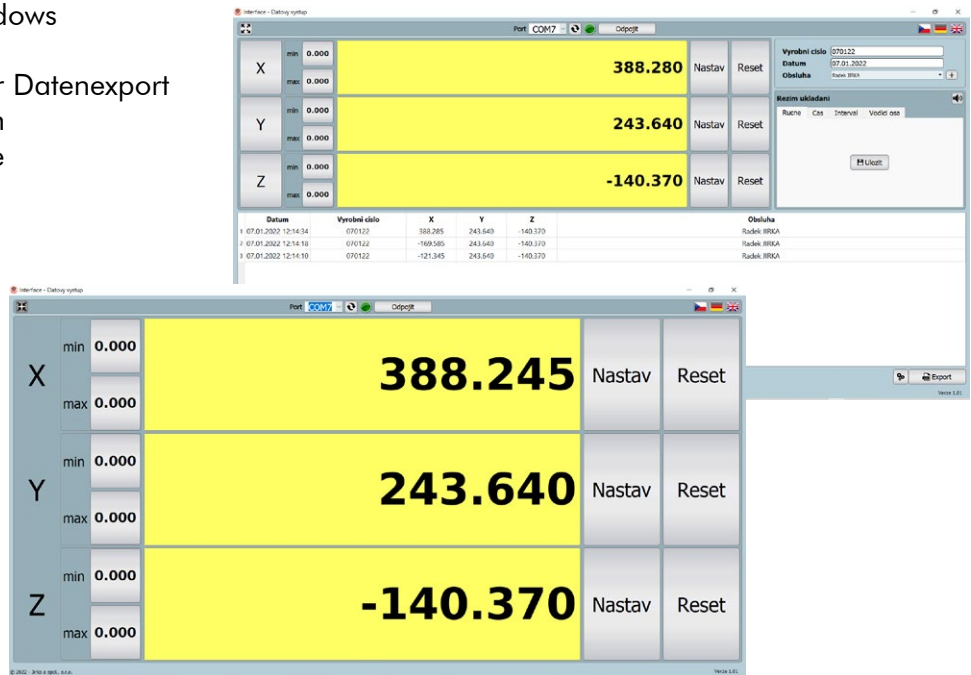
Dreiachsiger 163,50 €

Art.-Nr.: 42-04-1003



# DataOutput Auswertesoftware

- Grafische Oberfläche auf Windows
- Datenexport als \*.csv Datei
- Zeit-, oder messweggesteuerter Datenexport
- Zurücksetzen (Nullen) der Achsen
- Auswertung der Referenzmarke
- Absolutwerteingabe



## Übersicht über die Längenmesssysteme

Lesekopf	TMLS-25B-02	TMLS-05A-05	TMLS-05A-02	TMLS-01A-02	TMLS-05G-02	TMLS-01G-02	TMLS-10A-25	TMLS-10A-25 (FW)
Bestellnummer	42-02-2502	42-02-0505	42-02-0502	42-02-0102	42-02-1502	42-02-1102	42-03-0201	42-03-0202/0203
Farbe Tülle	ohne Tülle	schwarz	blau	grün	blau	grün	schwarz	schwarz
Besonderheit	-	-	-	nur mit -HS	FW	FW	mit BC-02	mit BC-02 und FW
Magnetband	MT-02	MT-05	MT-02	MT-02	MT-02	MT-02	MT-25	MT-25
Auflösung	25 $\mu$	5 $\mu$	5 $\mu$	1 $\mu$	5 $\mu$	1 $\mu$	10 $\mu$	10 $\mu$
max. Luftspalt	1mm	2,5mm	1mm	1mm	1mm	1mm	0,8mm	0,8mm
Systemgenauigkeit	0,05mm	0,05mm	0,02mm	0,015mm	0,02mm	0,015mm	0,02mm	0,02mm
Vmax	60m/min	60m/min	60m/min	20m/min	60m/min	20m/min	50m/min	50m/min
Referenzierung	nein	ja	ja	ja	nein	nein	nein	nein
Kabel *)	2m	3m ESS	3m ESS	3m ESS	3m ESS	3m ESS	1,5m ESS	1,5m / 0,15m ESS
Sensormpreis	63,70 €	131,50 €	131,50 €	156,40 €	149,80 €	187,30 €	183,85 €	199,80 €
Alu-Profil	AP-02	AP-01 / AP-02	AP-02	AP-02	APG-01	APG-01	AP-02	APG-01
Profilpreis	19,88 €/m	19,88 €/m	19,88 €/m	19,88 €/m	32,38 €/m	32,38 €/m	19,88 €/m	19,88 €/m 32,38 €/m

Legende: ESS = Edelstahlschlauch, FW = Führungswagen, HS = Digitalanzeigen mit der -HS Option (High-Speed)

**Höhere Systemgenauigkeiten sind auf Anfrage möglich!**

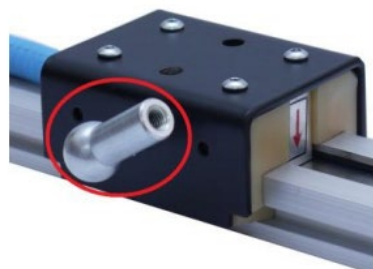
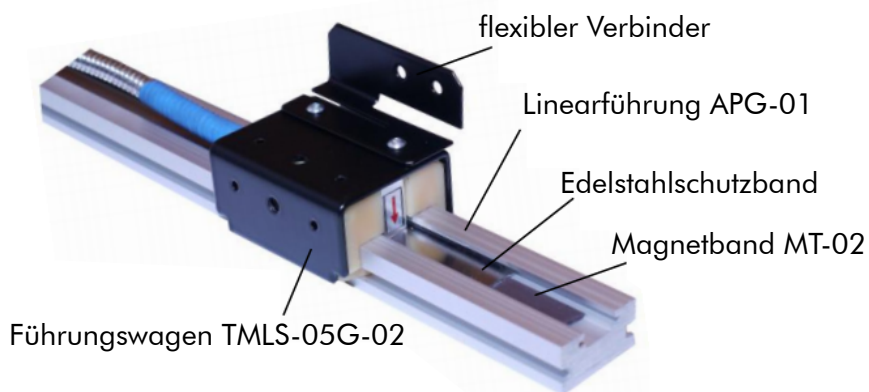
**Kabelverlängerung auf Anfrage**

Maßstablänge = Messhub + 60mm; Mindestlänge 1m, dann 0,1m Teilung; Staub- und Wasserdicht IP67; Kontaktlos - kein Verschleiß; Referenzierung über den mitgelieferten Magneten



## Lesekopf im Führungswagen

- einfache Installation
- konstanter Luftspalt zwischen Lesekopf und Magnetband
- robuste, unempfindliche Linearführung durch Kunststoffgleiter auf spezieller Schiene
- flexibles Anschlussblech
- optionales Kugelkopfgelenk mit M4 Innengewinde



Optional:  
Kugelkopfgelenk  
M4

### Kugelkopfverbindung

mit M4 Innengewinde

Art.-Nr.: 42-05-0006 4,99 €

### Führungswagen mit Encoder **TMLS-05G-02**

5  $\mu$ m Auflösung

Art.-Nr.: 42-02-1502 149,80 €

### Führungswagen mit Encoder **TMLS-01G-02**

1  $\mu$ m Auflösung

Art.-Nr.: 42-02-1102 187,30 €

### Aluminiumschiene **APG-01**

passend für TMLS-05/01G

Art.-Nr.: 42-05-0005 34,48 €/m

## Linearführung mit integriertem Magnetband

- Lesekopf ist an den Führungswagen angeflanscht
- Schiene von oben verschraubt
- Nach der Schienenmontage wird das Magnet- und Edelstahlschutzband eingeklebt und der Führungswagen aufgezogen
- Widerstandsfähig gegen Schmutz und Flüssigkeiten
- 20 und 25mm Profilbreite verfügbar
- 1 und 5  $\mu$ m Auflösung erhältlich
- TTL 5V Signal
- Kabellänge 3m

### Schienenbreite 20 mm **TMLS-05L-02-20**

(5  $\mu$ m Auflösung,  $\pm 12 \mu$ m Genauigkeit)

212,40€

### Schienenbreite 20 mm **TMLS-01L-02-20**

(1  $\mu$ m Auflösung,  $\pm 5 \mu$ m Genauigkeit)

249,90 €

### Schienenbreite 25 mm **TMLS-05L-02-25**

(5  $\mu$ m Auflösung,  $\pm 12 \mu$ m Genauigkeit)

224,90€

### Schienenbreite 25 mm **TMLS-01L-02-25**

(1  $\mu$ m Auflösung,  $\pm 5 \mu$ m Genauigkeit)

262,40 €



Schienenbreite 25 mm

# Einheit: BC-02 – batteriebetriebene Digitalanzeige mit magnetischem Encoder

Batteriebetriebene Digitalanzeige BC-02 mit magnetischem Linearencoder TMLS-10A-25 zur Positionsbestimmung auf einem Magnetband

Funktionen:

- Digitalanzeige mit magnetischem Linearencoder mit vier AA Batterien
- Warnung bei niedrigem Ladestand
- Absolutes oder inkrementelles Messen
- Anzeige in mm oder inch
- Auflösung 0,1mm oder 0,01mm
- Rundung auf 0,5mm möglich
- Umkehr der Messrichtung
- Spiegel- und Halbierfunktion
- Tastensperre für jede Taste möglich
- Lineare Kompensation einstellbar
- Häufigkeit der Anzeigenaktualisierung variabel
- Display abschaltbar
- maximale Messgeschwindigkeit: 2.5 m/s

Magnetischer Linearencoder TMLS-10A-25 - fest angeschlossen am BC-02:

- maximaler Luftspalt zwischen Lesekopf und Magnetband: 0.8 mm
- Encoder ist staub- und wasserdicht
- Zuleitung des Encoders ist durch einem Edelstahlschlauch geschützt
- Auflösung 10  $\mu$ m
- Systemgenauigkeit 0,02 mm
- Der Encoder ist mit dem Führungswagen fest verbunden

## A) BC-02 mit Encoder

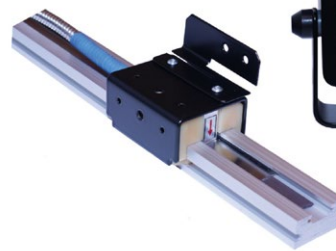
- die Digitalanzeige BC-02 ist fest mit dem Encoder verbunden
- Kabellänge zwischen Lesekopf und Anzeige 1500 mm
- Encoder TMLS-10A-25



**BC-02 mit Encoder**  
183,85 €  
Art.-Nr.: 42-03-0201

## B) BC-02 mit Führungswagen

- die Digitalanzeige BC-02 ist getrennt vom Lesekopf montierbar
- Kabellänge zwischen Lesekopf und Anzeige 1500 mm
- Kabel durch Edelstahlschutzschlauch geschützt
- Encoder TMLS-10A-25 inkl.
- Führungswagen inkl.



**BC-02 mit Zuleitung zum Führungswagen**  
199,80 €  
Art.-Nr.: 42-03-0202

## C) BC-02 direkt auf dem Führungswagen montiert

- die Digitalanzeige BC-02 ist fest mit dem Wagen verbunden
- Kabellänge zwischen Lesekopf und Anzeige: 150 mm
- Encoder TMLS-10A-25 inkl.
- Führungswagen inkl.



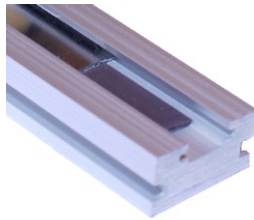
**BC-02 direkt auf Führungswagen**  
199,80 €  
Art.-Nr.: 42-03-0203

### **Passendes Zubehör:**

#### **Magnetband MT-25**

44,00 €/m

Art.-Nr.: 42-01-2502



#### **Aluminiumprofil APG-01**

34,38 €/m

Art.-Nr.: 42-05-0005

#### **Kugelkopfverbindung mit M4-Innengewinde**

4,99 €

Art.-Nr.: 42-05-0006

## **Rotationssignalgeber**

---

Rotationssignalgeber können für das Winkelencoder Linearmessen benutzt werden.

- Auflösung von 1024 oder 4096 PPR.
- Genauigkeit: 1024/4096 Schritte pro 360°
- Rotationssignalgebertyp: magnetisch
- Ausgangssignal: TTL
- Spannung: 5 V
- Schutzklasse: IP65
- Gehäuse: Aluminium
- Durchmesser: 50 mm
- Höhe: 60 mm (ohne Welle)
- Gesamthöhe: 80mm (mit Welle)
- Durchmesser der Spindel: 8 mm
- Kabellänge: 1500mm



#### **TRME-1**

Rotationssignalgeber, Genauigkeit 1024 PPR

Art.-Nr.: 42-02-0001

117,30 €

#### **TRME-2**

Rotationssignalgeber, Genauigkeit 4096 PPR

Art.-Nr.: 42-02-0002

129,80 €

# AluminiumProfile für die Magnetbänder MT

## AP-02

Aluminiumprofil passend für alle magnetischen Messsysteme  
 Vorteil: Durch die Verwendung eines dünnen Abdeckbands aus  
 Edelstahl wird ein minimaler Luftspalt zwischen dem Magnetband  
 und dem Abtastsensor erreicht. Die Oberfläche des Aluminiumprofils  
 ist eloxiert.

Die seitliche T-Nut erlaubt eine Montage der Abdeckleiste (L-förmig)  
 mittels T-Nutensteinen.

Die Abgabe erfolgt meterweise. Mit dem Profil werden  
 Edelstahlabdeckband, Dichtgummies und Befestigungsschrauben  
 geliefert.



**AP-02**  
 24,88 €/m  
 Art.-Nr.: 42-05-0002

## Abdeckleiste (L-Profil) für AP-02

Zum besseren Schutz vor Verunreinigungen wird die  
 L-förmige Abdeckleiste in Verbindung mit den AP-02  
 Profilen verwendet. Einfache Montage durch  
 eingebrachte Schlitz (100 mm Abstand).  
 Die Abgabe erfolgt meterweise.



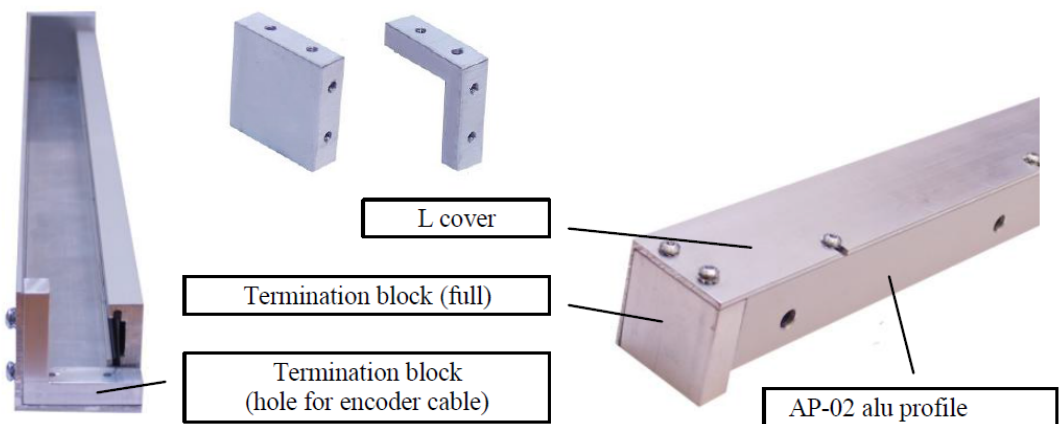
**L-Profil**  
 17,50 €/m  
 Art.-Nr.: 42-05-0010

## Montageblock

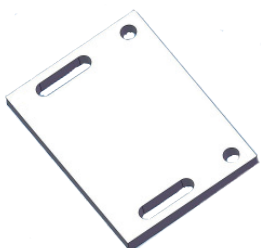
Für Abdeckleiste (L-förmig)  
 Je ein Block in L-Form  
 und quadratisch

Preis: 12,38 €

Art.-Nr.: 42-05-0011



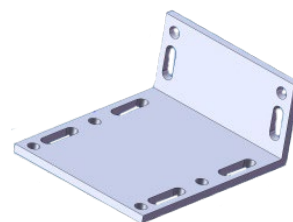
# Montageprofile für Leseköpfe TMLS



40mm x 55mm 2,90 €  
 Art.-Nr.: 42-05-0201



80mm x 55mm 5,00 €  
 Art.-Nr.: 42-05-0202

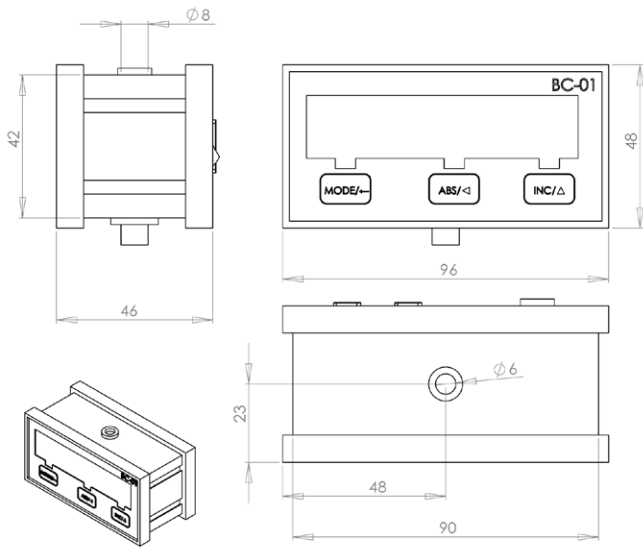


80mm x 55mm x 40mm 7,30 €  
 Art.-Nr.: 42-05-0203

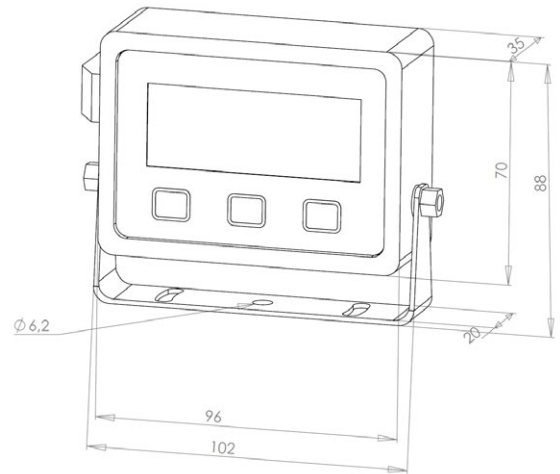


# Technische Maßdaten

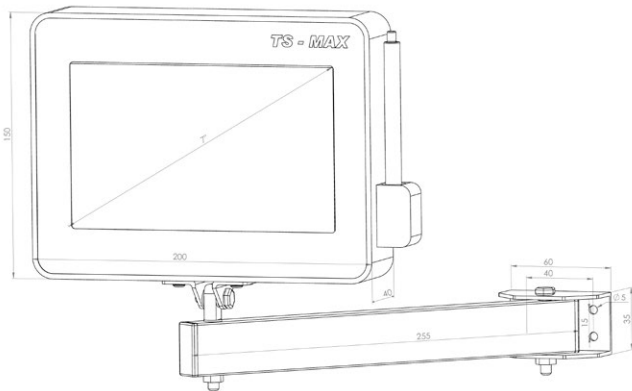
BC-01



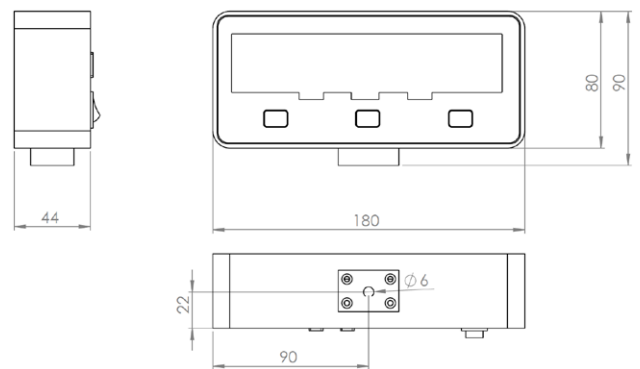
BC-02



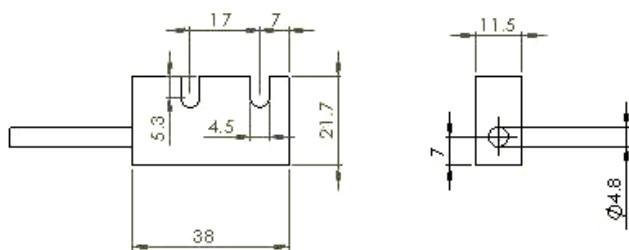
TS-MAX



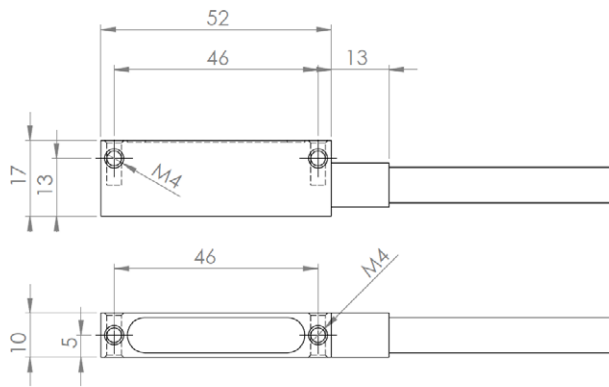
BC-21



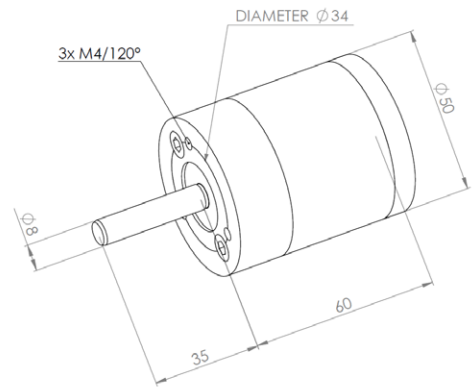
TMLS-25



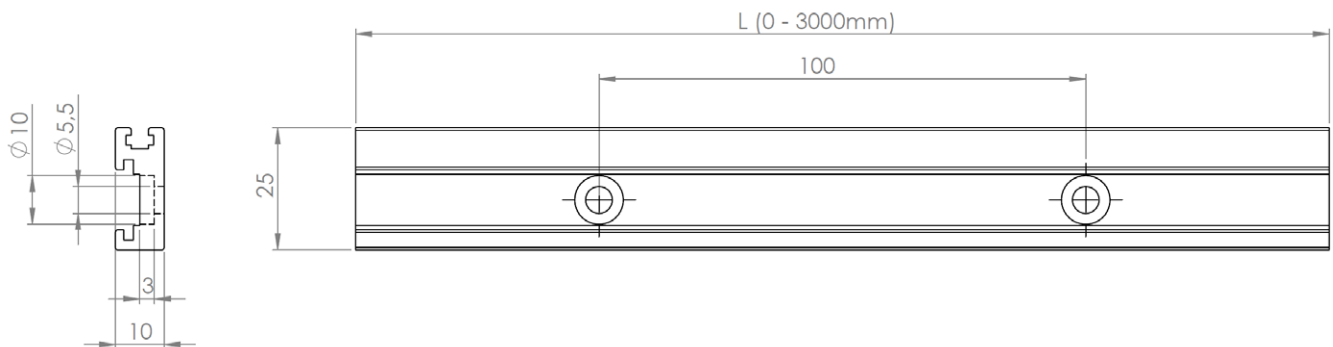
## TMLS Encoder



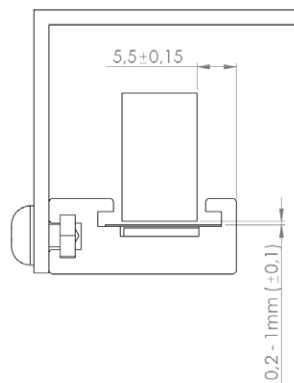
## TRME Rotationsgeber



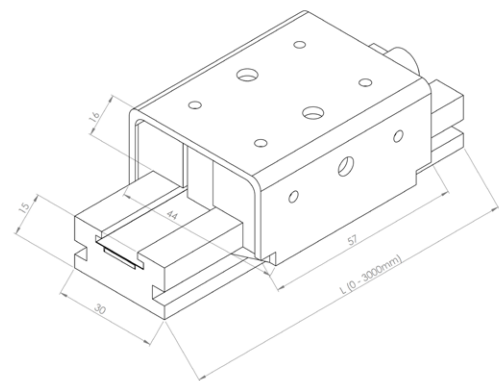
## AP-02 Aluminiumprofil



## AP-02 Aluminiumprofil / Lesekopf / L-Abdeckung - Einbaumaße



## APG-01



Unsere Preise sind netto-Preise und verstehen sich stets zuzüglich der gesetzlichen Mehrwertsteuer. Druckfehler und Irrtümer in der Preisstellung bleiben vorbehalten. Alle Preisangaben sind freibleibend. Fracht- und Verpackungsgebühren sowie alle weiteren Versandnebenkosten, Steuern und Gebühren werden getrennt erhoben.

Version 20250424



Öchsner Messtechnik GmbH

Schulzengasse 17

97291 Thüngersheim

Tel. +49 9364 817605-0

Fax +49 9364 817605-26

info@oemt.de • www.oemt.de

*präzise • zuverlässig • individuell*